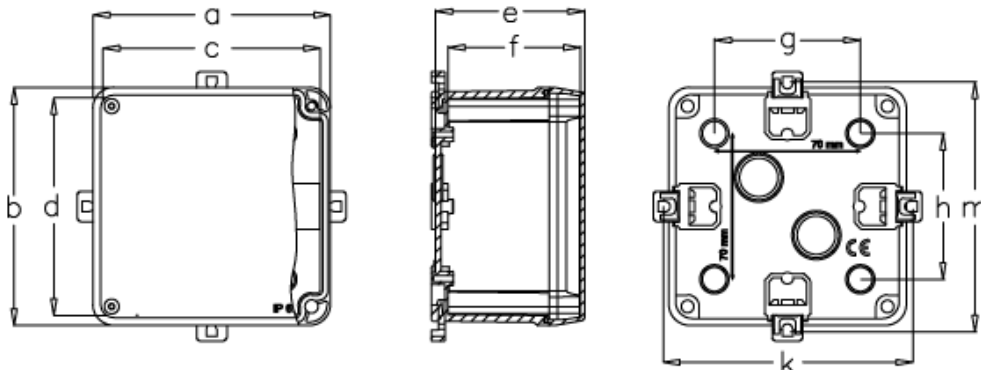


Material: Thermoplast
 Abmessungen: (110x110x70) mm
 Produktcode: 3310-213-0300
 VPE: 100 St.
 Gewicht: 150 gr.



Technische Eigenschaften:

- Deckel Schraubbesteigung
- Perfekte Abdichtung mit Flüssigschaumdichtung
- IP 67 Schutzart
- Kabeleinführungen über 8 PG 16 / PG 21 Ausbrüche
- Leicht brechbare Knock-outs
- Edelstahl-Deckelschrauben
- Befestigung von Adaptern zur Befestigung ohne Verringerung der IP-Schutzstufe
- 650 ° C Glühdrahttest für Standardgehäuse
- 850 ° C Glühdrahtprüfung für HF - nicht brennbare Gehäuse
- Gehäusedesign für den Einbau von DIN-Schienen und Klemmen

Dimensionen

a	115	F	64
b	115	G	70
c	105	H	70
d	105	K	120
e	72	m	120